

## ESPACIADOR POLIMÉRICO PARA RED COMPACTA



Estimado cliente, gracias por preferir a **ELECTRICOS INTERNACIONAL LTDA.** Nos aseguramos que este producto para la separación de tendidos eléctricos cumple con los requerimientos técnicos y los de sus clientes finales. En **ELECTRICOS INTERNACIONAL LTDA.** siempre usamos materiales de óptima calidad para su satisfacción en el rendimiento de sus productos y procesos. Lo invitamos a seguir contando con nosotros para el desarrollo de nuevos proyectos que deseen emprender. Desde este momento ponemos a su entera disposición nuestra experiencia y talento humano, siempre con la intención de prestarle el mejor servicio.

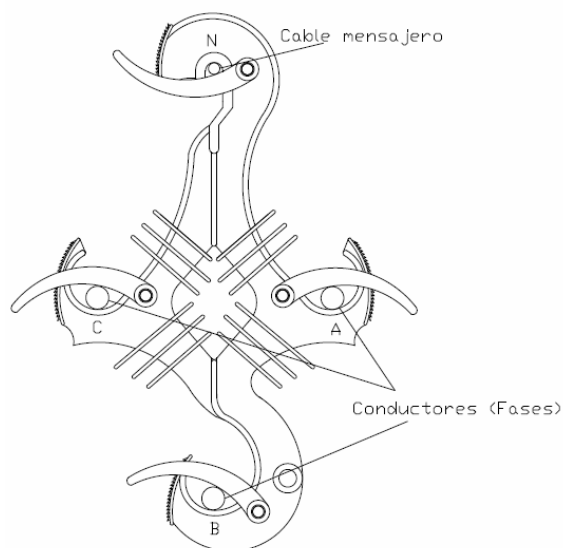
Este manual tiene como objetivo orientar a nuestro cliente en la instalación, del espaciador polimérico para red compacta y proporcionar información técnica relacionada al sistema como es el caso de las dimensiones, características eléctricas y precauciones de seguridad que deben tenerse en cuenta para la instalación del dispositivo.

## Descripción

El espaciador polimérico para red compacta es un elemento que se usa en la distribución aérea de conductores eléctricos denominada Red Compacta, el espaciador soporta y mantiene separados los conductores eléctricos para asegurar el aislamiento de la red, este a su vez cuelga y este sujeto de un cable metálico denominado mensajero.

## Características

Fabricado en polietileno de alta densidad, tiene gran resistencia a los impactos, y tensiones generadas por la línea. Por tanto, también es resistente a la erosión y formación de caminos debido a la exposición climática, y resistencia a la incidencia de rayos UV.



<b>ESPACIADOR POLIMÉRICO PARA RED COMPACTA 15 kV</b>	
Voltaje nominal (kV)	15
Peso (kg)	0.85
Peso (kg/m) asumiendo 10m de separación	0.085
Mínima distancia de fuga (mm)	280

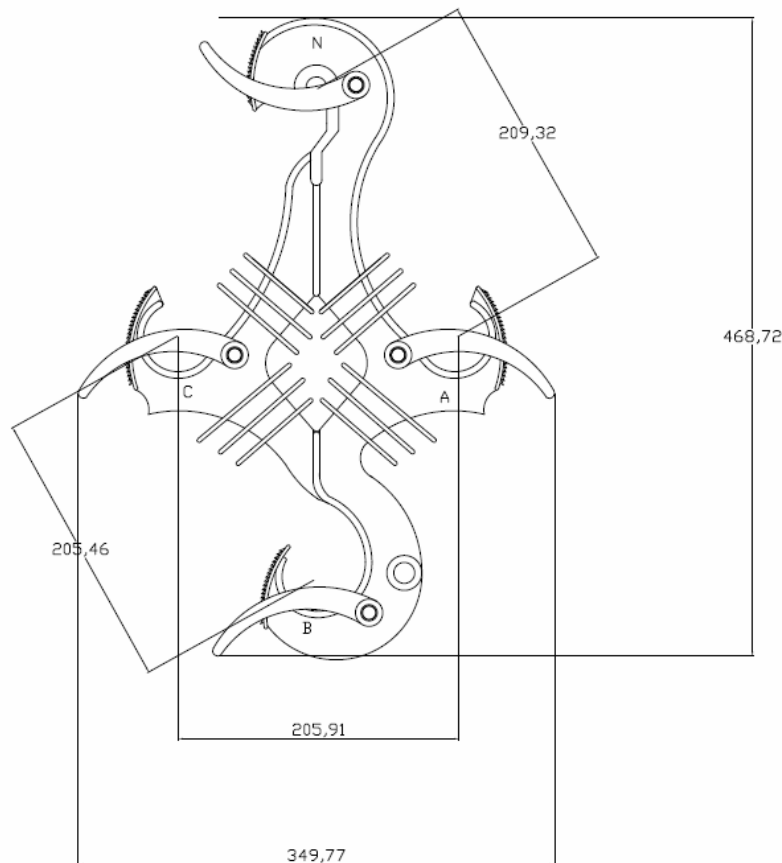
## Información del producto

Los conductores de fase se mantienen en su lugar mediante mordazas que están pivotadas en el cuerpo y se aseguran en el dentado. Los espaciadores se deben instalar entre y en las estructuras intermedias con unas separaciones específicas de no menos de 12 m de las estructuras de terminación y cada uno de ellos debe estar separados a cada 7 m.

## Especificaciones

Referencia	Altura	Ancho	Peso gr	Mínima distancia de fuga
15 kV	468*	349*	842	280

## Dimensiones



AN	AC	BC	BN
209*	205*	205*	362*

\*Medidas en milímetros

## Precauciones de seguridad



Es de especial cuidado el manejo e instalación de éste dispositivo. No permita que personal inexperto o sin una adecuada capacitación instalen o manipulen éste artefacto. hacerse correcto uso de los elementos de protección personal.

En la instalación tenga cuidado con los peatones bajo su área de trabajo. Delimite la zona de trabajo y no permita que herramientas, partes del dispositivo, o el mismo dispositivo caiga. Trabaje con precaución.



Por su seguridad, mientras este instalando, verificando, o manipulando el espaciador polimérico para red compacta, asegúrese de usar un sistema de puesta a tierra temporal para usted.

## Disposición de residuos

Disposición de residuos	
Material	Disposición final
Polietileno de alta densidad (PEAD/HDPE)	Puede someterse a procesos de reducción de tamaño para ser reciclado mediante proceso de inyección de termoplásticos.