

BRAZO ANTIBALANCEO

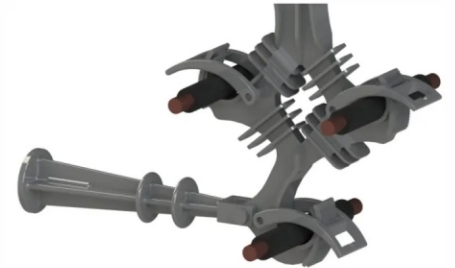
El brazo anti balanceo ofrecido por eléctricos internacional esta diseñado para ser usado con nuestro espaciador de 15 kV. Este es suministrado con un pasador de auto enclave para su ensamble junto con el espaciador.



Características

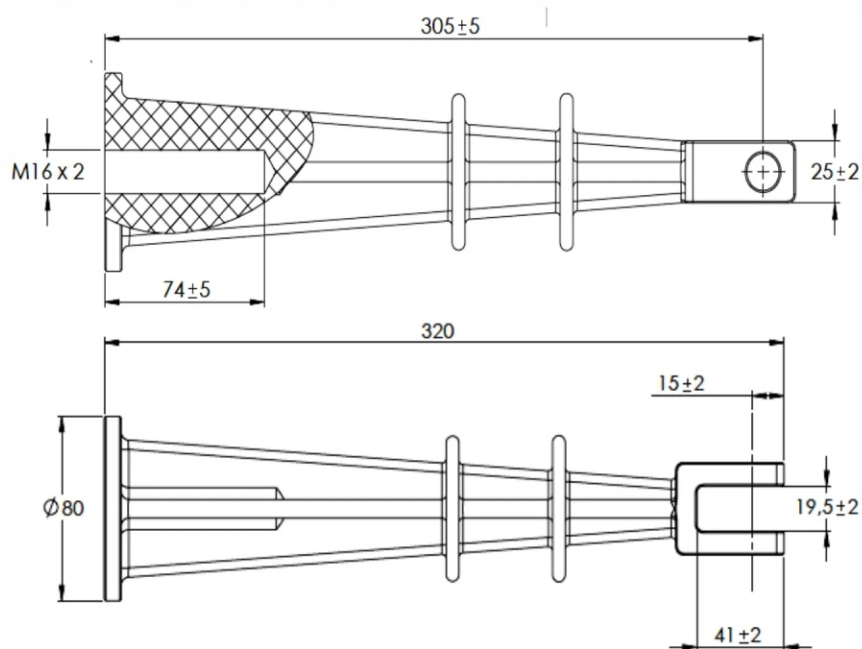
Cuenta con las siguientes características principales:

- Disminuye el balanceo de los cables en el espaciador, reduciendo el estrés y desgaste de los mismos.
- Mantiene la distancia del espaciador respecto al poste cuando la red esta en ángulos pequeños.
- Producido en polietileno de alta densidad (HDPE) para tensiones de 15 kV.
- Resistencia a los rayos UV y posibles impactos eléctricos.



Tensión máxima de operación (kV)	Angulo máximo de instalación	Tensión sin deformación permanente (kgf)	Compresión sin deformación permanente (kgf)	Tensión sin ruptura (kgf)	Esfuerzo lateral (kgf)
15	6°	126	126	180	50

Dimensiones



Eléctricos Internacional S.A.S

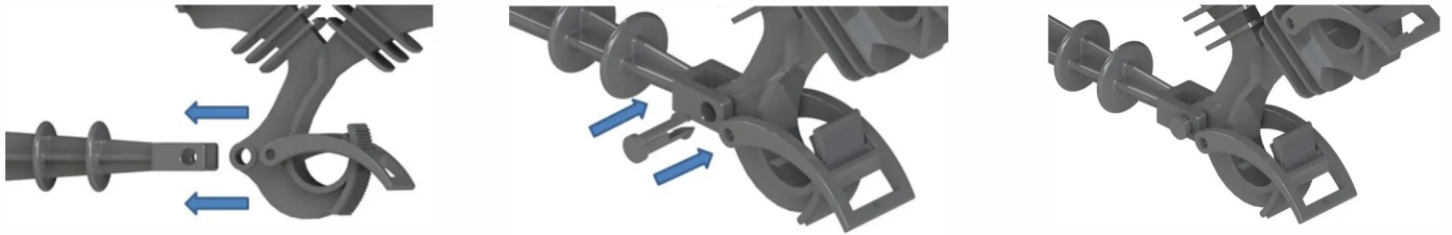
PBX: (571) 432 29 50

Calle 17 No 42a-69 Bogotá, Colombia.

www.electricosinter.com

Ensamblaje Básico

Este es montado enfrente del poste, directamente debajo de la ménsula a la cual esta sujeto el espaciador. El brazo se conecta al poste por medio de un tornillo M16 (no incluido); luego se coloca el pin suministrado con el brazo para realizar la conexión entre el brazo y el espaciador.



Precauciones de seguridad



Es de especial cuidado el manejo e instalación de éste dispositivo. No permita que personal inexperto o sin una adecuada capacitación instalen ó manipulen éste artefacto. Debe hacerse correcto uso de los elementos de protección personal.

En la instalación tenga cuidado con los peatones bajo su área de trabajo. Delimite la zona de trabajo y no permita que herramientas, partes del dispositivo, o el mismo dispositivo caiga. Trabaje con precaución.



Por su seguridad, mientras este instalando, verificando, o manipulando el sistema de protección de baja tensión, asegúrese de usar un sistema de puesta a tierra temporal para usted y verifique la puesta a tierra del dispositivo.

Disposición de residuos

Material	Disposición final
Polietileno de alta densidad PEAD/HDPE	Puede someterse a procesos de reducción de tamaño para ser reciclado mediante proceso de inyección de termoplásticos.