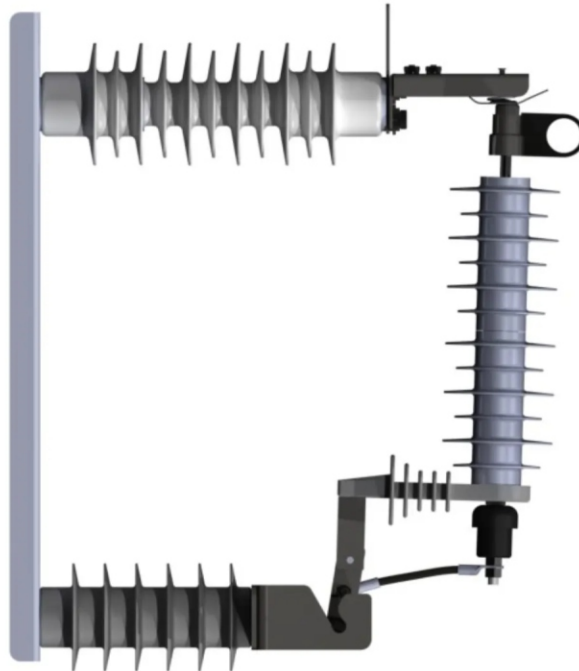


Descargador de enganche rápido Basculante 21,24,27,36 kV



Estimado cliente, gracias por preferir a **ELECTRICOS INTERNACIONAL LTDA.** Nos aseguramos que este producto para instalación descargadores por sobretensión (DPS) cumple con todas las normas exigidas en los requerimientos técnicos y en los de sus clientes finales. En **ELECTRICOS INTERNACIONAL LTDA.** siempre usamos materiales de óptima calidad para su satisfacción en el rendimiento de sus productos y procesos. Lo invitamos a seguir contando con nosotros para el desarrollo de nuevos proyectos que deseen emprender. Desde este momento ponemos a su entera disposición nuestra experiencia y talento humano, siempre con la intención de prestarle el mejor servicio.

Este manual tiene como objetivo orientar a nuestro cliente en la instalación, manipulación y almacenamiento del descargador de enganche rápido basculante y proporcionar información técnica relacionada al sistema como es el caso de las dimensiones, características eléctricas y precauciones de seguridad que deben tenerse en cuenta para la instalación del dispositivo.

Descripción

El dispositivo descargador de enganche rápido para DPS fue desarrollado por una motivación expuesta por ustedes. Esta idea fue acogida por **ELECTRICOS INTERNACIONAL LTDA.** para iniciar el diseño y el desarrollo de este proyecto generando un producto que gracias a su innovación, no tiene comparación con ninguno que se pueda encontrar en el mercado local. Adicionalmente el cumplimiento de los requerimientos exigidos presenta la posibilidad de facilitar la labor del personal a su cargo, reduciendo así costos en su instalación y mantenimiento.

Ventajas

El descargador de enganche rápido **STAVOL®**, proporciona dos grandes ventajas en el momento de su utilización.

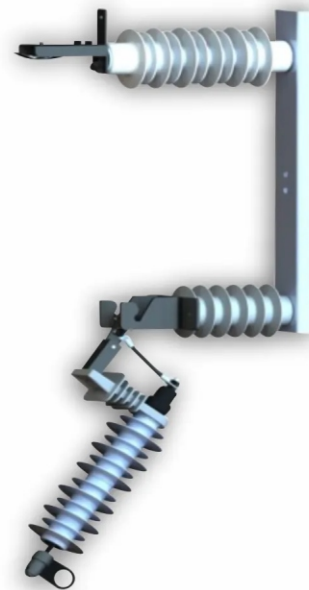
La facilidad y la rapidez para el reemplazo del descargador o DPS con la utilización de la pértiga, esto permite reducir costos por despliegue de personal y recursos.

La indicación de la operación del DPS descolgando es visible desde el suelo por parte del personal encargado de su reemplazo, esto permite reducir considerablemente los tiempos para identificar las fallas.

Información de producto

El sistema está diseñado para girar sobre su eje inferior cuando el DPS a entrado en falla permitiendo así la apertura del sistema, como se muestra en la figura.

Esta sección ilustra al cliente sobre las características eléctricas, físicas, dimensiones e información general del sistema descargador.



DPS en falla

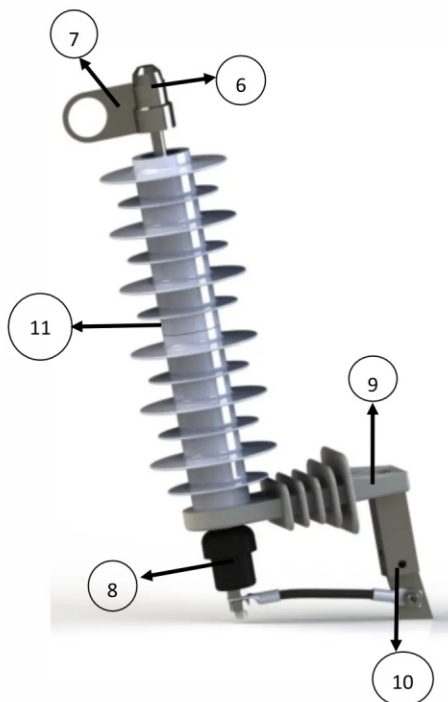
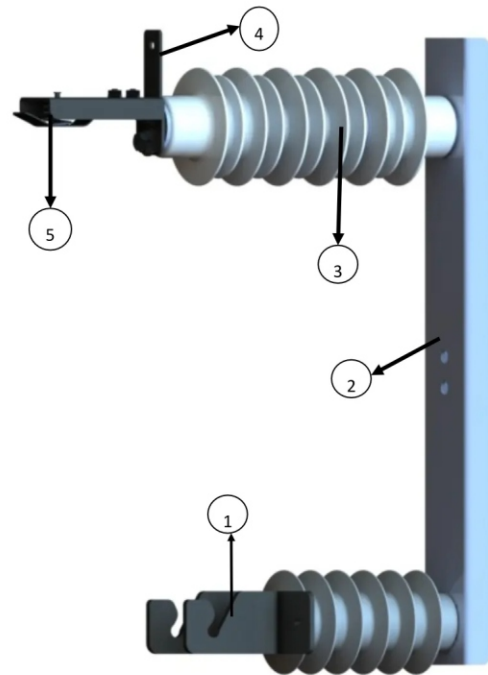
Especificaciones

Voltaje nominal (kV)	BIL (kV)	Voltaje operación continua (kV)	Peso (kg)
21	200	17	9.3
24	200	19,5	9.4
27	200	22	9,7
36	200	29	10.4

Lista de Componentes

Sistema base

No	Pieza
1	Soporte Inferior
2	Base Inoxidable
3	Aislador
4	Lamina conductora
5	Lamina de contacto

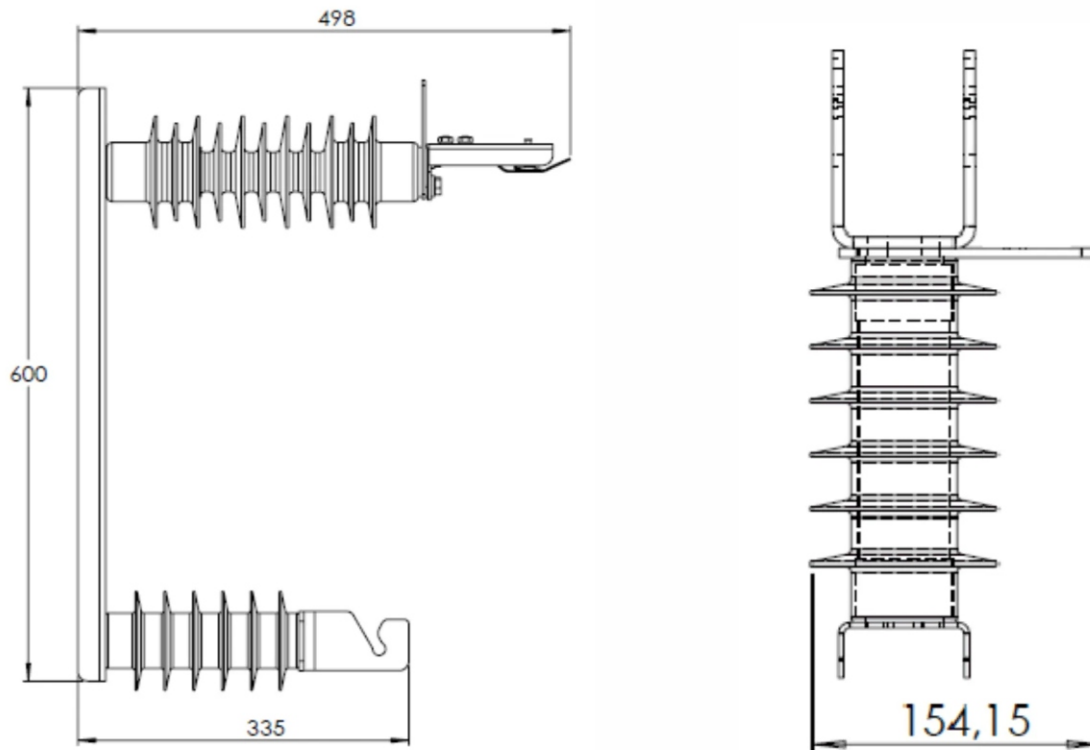


Sistema de enganche rápido

No	Pieza
6	Conector Tipo Bala
7	Lamina Argolla
8	Desconectador
9	Brazo aislante
10	Conjunto Pivote
11	DPS

Dimensiones

El sistema permite la utilización de diferentes marcas de DPS, para esto debe garantizarse siempre la distancia mostrada en la figura, tomada desde el centro del eje de giro hasta el centro del eje que hace contacto con la lámina del sistema base.



La distancia mostrada en la imagen esta dada en milímetros (mm).

Precauciones de seguridad



Es de especial cuidado el manejo e instalación de éste dispositivo. No permita que personal inexperto ó sin una adecuada capacitación instalen ó manipulen éste artefacto. Debe hacerse correcto uso de los elementos de protección personal.

En la instalación tenga cuidado con los peatones bajo su área de trabajo. Delimite la zona de trabajo y no permita que herramientas, partes del dispositivo, o el mismo dispositivo caiga. Trabaje con precaución.



Por su seguridad, mientras este instalando, verificando, o manipulando el sistema de protección de baja tensión, asegúrese de usar un sistema de puesta a tierra temporal para usted y verifique la puesta a tierra del dispositivo.

Disposición de residuos

Disposición de Residuos	
Material	Disposición final
Polímero HTV	Puede ser dispuesto en el relleno sanitario, o someterse a procesos de trituración a través de empresas autorizadas para ser utilizados como material de relleno en la construcción
Plástico Baquelita Fibra de vidrio	La fibra de vidrio y los compuestos del aislador deben ser gestionados como residuo peligroso por una empresa autorizada por la autoridad ambiental competente.
Aluminio Acero Inoxidable	El acero, aluminio, cobre y otros metales previamente separados o segregados pueden ser comercializados por empresas autorizadas

Precauciones de manipulación

Los productos son entregados en buen estado, el cual es verificable bajo petición; así mismo se sugiere revisión al momento de la recepción del material.

Cuando extraiga el producto de su caja y empaque, tenga cuidado de no cortar la silicona polimérica de la cual esta hecha los aisladores y el DPS.

El acero inoxidable 304 en nuestro proceso de producción ha recibido tratamiento de limpieza y pasivación, con lo cual garantizamos que las piezas hechas con este material están libres de impurezas que puedan afectar su desempeño.

Recomendamos que todos nuestros productos deben ser manipulados con las debidas precauciones, tanto en la recepción como en la instalación y mantenimiento.

Es importante que cualquier elemento que esté en contacto con los productos no se encuentren contaminados con hierro libre o cualquier sustancia que puede perjudique su funcionalidad.

Almacenamiento

Los productos deben estar en un sitio en donde no se almacenen o manipulen sustancias químicas altamente corrosivas, materiales de acero al carbono, o en zonas aledañas a talleres de mecanizado o áreas de mantenimiento.

Nuestros productos están hechos con acero inoxidable 304, que al estar expuesto a condiciones de contaminación severas y mala manipulación podría causar corrosión localizada.

Precauciones de instalación

Los productos son entregados con todas sus partes para una correcta instalación.

No se recomienda utilizar elementos externos para la instalación, como tornillería, cepillos metálicos, conectores diferentes a los que se entregan con el producto.

Si va a utilizar elementos externos a los elementos con los cuales viene el producto, no se deben utilizar materiales diferentes al acero inoxidable 304 para evitar un par galvánico, causando serias afecciones en el producto.

Las herramientas de trabajo deben estar completamente limpias, así como los elementos para su manipulación.

Si el producto ha sido contaminado con cualquier agente externo, puede ser removido limpiado con alcohol etílico y un paño limpio para garantizar su buen desempeño.